



Burgemeester van Tuyllkade 29 Bis, 3553 AB Utrecht

Vraagprijs € 375.000,- k.k.

Omschrijving

Een fraai gerenoveerde en karakteristieke 3-kamer bovenwoning met balkon aan de brede en groene laan van de populaire wijk Zuilen. Deze 3-kamerwoning is in de afgelopen jaren verbouwd en gemoderniseerd. Het heeft een mooie lichte woon- en eetkamer, een moderne keuken en luxe badkamer. Een sfeervol en strak afgewerkt geheel aan de Burgemeester van Tuyllkade.

De Burgemeester van Tuyllkade is op vijf minuten loopafstand gelegen van het Julianapark. Om de hoek is het winkelcentrum Rokade te vinden voor alle praktische boodschappen. Werkspoorcafé, de Kleine Baron en de Colour Kitchen zijn een paar leuke plekken in de buurt waar je kan genieten van een goede cappuccino of een speciaal biertje. Wil je erop uit met de fiets of een goede wandeling maken, dan kan je eindeloos verdwalen langs de oevers van de Vecht, het Noorderpark of de Maarsseveense Plassen. De uitvalswegen zijn makkelijk te bereiken, maar ook de verbinding met het openbaar vervoer is uitstekend. Station Zuilen met een directe verbinding naar Amsterdam ligt op loopafstand en binnen 10 minuten fietsen ben je in de bruisende binnenstad. Al met al een heerlijke plek om te wonen!

Indeling

Begane grond:

Entree met kleine hal, vernieuwde meterkast en trapopgang naar de verdieping.

1e verdieping:

Overloop met garderobe en toegang naar de toiletruimte met een hangend toilet en fonteintje. Ruime, lichte woonkamer met en-suite deuren, glas in lood en geweldig vrij uitzicht. De woonkamer ligt aan de voorzijde van de woning en kijkt uit over de groenstrook, de eetkamer ligt aan de achterzijde met aansluitend de open keuken. De moderne keuken is in 2020 vernieuwd en heeft een lichte hoekopstelling met een inductiekookplaat met afzuigkap, combi-oven en een vaatwasser. Ook de badkamer is in 2020 vernieuwd en heeft een inloopdouche met zowel hand- als regendouchekop, een vintage wastafelmeubel met waskom en spiegel, designradiator, mechanische afzuiging, mooie hexagoon tegels en een raam dat zorgt voor daglicht en natuurlijke ventilatie. Het gezellige balkon is zowel vanuit de eetkamer als keuken bereikbaar, waar je de ochtend/middag zon hebt. Het geheel is fraai afgewerkt met een houten vloer, en in de keuken een Portugese tegel.

2e Verdieping:

De overloop geeft toegang naar een ruime berging onder de schuine kap en de twee slaapkamers. De master bedroom heeft een hoge nok, een vaste kast en een dakkapel. De kleinere slaapkamer is nu in gebruik als werkkamer en heeft ook een vaste kast. Bergruimte met cv-ketel en een aansluiting voor de wasmachine en de droger. Ook op deze verdieping is de afwerking mooi en strak, wederom een echte houten vloer.

We laten de woning graag aan je zien! Bel ons kantoor voor een bezichtiging.

Bijzonderheden:

- De woning is geheel voorzien van houten kozijnen met dubbele beglazing (HR++);
- Verwarming en warm water door middel van een C.V.-combiketel (bouwjaar 2012);
- De woning is in 2020 gemoderniseerd;
- Het dak is volledig geïsoleerd met 9 cm PIR-isolatie, met een RD-waarde van 4.05;
- Het afgelopen jaarverbruik (2022) op basis van 2 personen bedroeg 1.249 kwh stroom en 342 m3 gas;
- Energielabel B, v.v. dakisolatie, spouwmuur isolatie, dubbelglas (HR++);
- Er is een externe berging aanwezig die zich bevindt in een besloten omgeving achter de woning, ideaal om er fietsen neer te stallen;
- De Vereniging van Eigenaren is actief, de servicekosten bedragen €105,- per maand;
- Erfpacht is eeuwigdurend afgekocht (AV1989);
- Fijne locatie, dichtbij de stad én de natuur;
- Gratis parkeren voor de deur;
- De koopovereenkomst wordt gesloten op basis van een NVM koopovereenkomst, waarbij aanvullende clausules worden opgenomen. Deze zijn beschikbaar op aanvraag.
- Oplevering in overleg, voorkeur per 1 november.

Aankoopmakelaar inschakelen:

Uw NVM-aankoopmakelaar komt op voor jouw belang en bespaart je tijd, geld en zorgen. Adressen van collega NVM-aankoopmakelaars in Utrecht vind je op nvmaankoopmakelaarinutrecht.nl.

Kenmerken

Vraagprijs	: € 375.000,00
Soort	: Appartement
Open portiek	: Nee
Aantal kamers	: 3 kamers waarvan 2 slaapkamer(s)
Inhoud woning	: 280 m ³
Gebruiksoppervlakte woonfunctie	: 80 m ²
Soort appartement	: Bovenwoning
Bouwperiode	: 1945-1959
Ligging	: Aan park, aan drukke weg, in woonwijk, vrij uitzicht
Tuin	: Geen tuin
Garage	: Geen garage
Energie label	: B
Verwarming	: C.V.-Ketel
Isolatie	: Dakisolatie, Muurisolatie, Dubbel glas, HR-glas
Voorzieningen	: Mechanische ventilatie, TV kabel, Natuurlijke ventilatie
C.V.-ketel	: Intergas (Gas gestookt combiketel uit 2012, eigendom)

Locatie

Burgemeester van Tuylkade 29 Bis
3553 AB UTRECHT



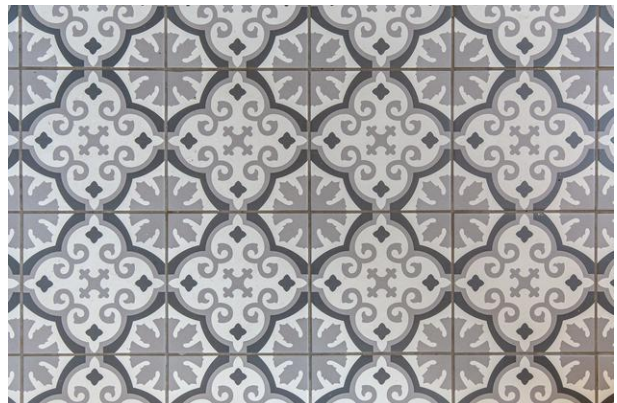
Foto's



Foto's



Foto's



Foto's



Foto's



Foto's



Foto's



Lig niet wakker van je aankoop!

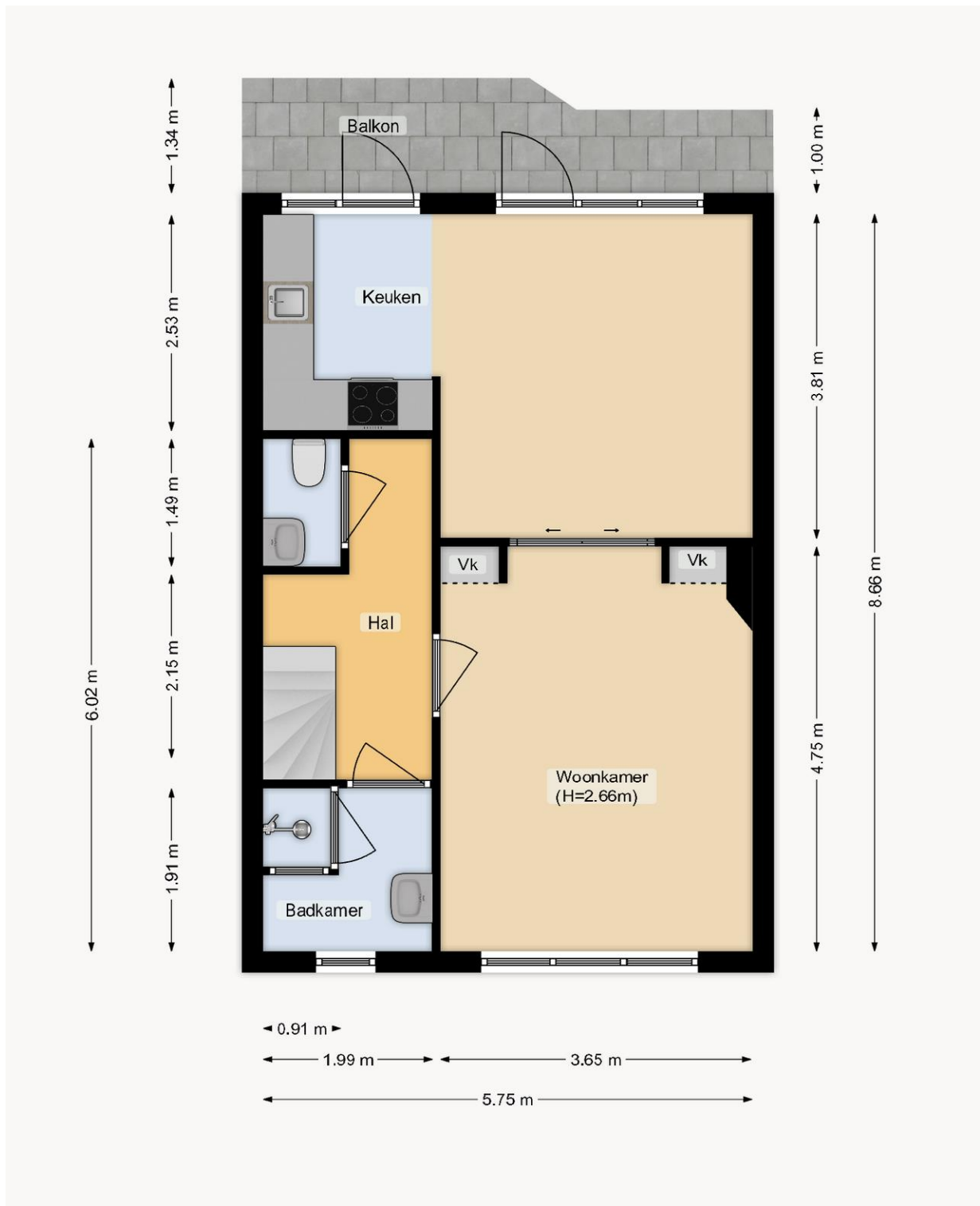
Kies voor een NVM-aankoopmakelaar.



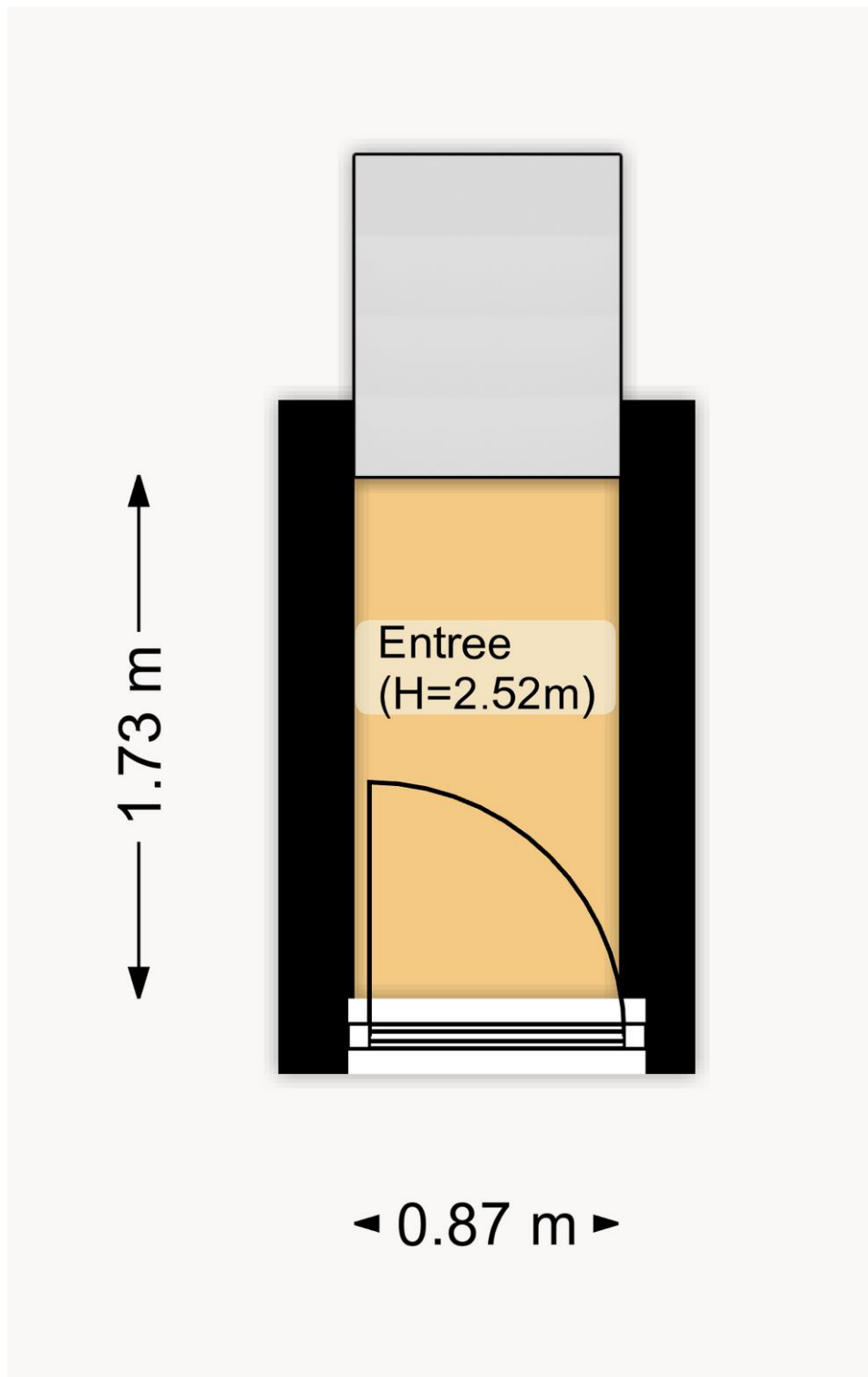
Zeker weten.



Plattegrond



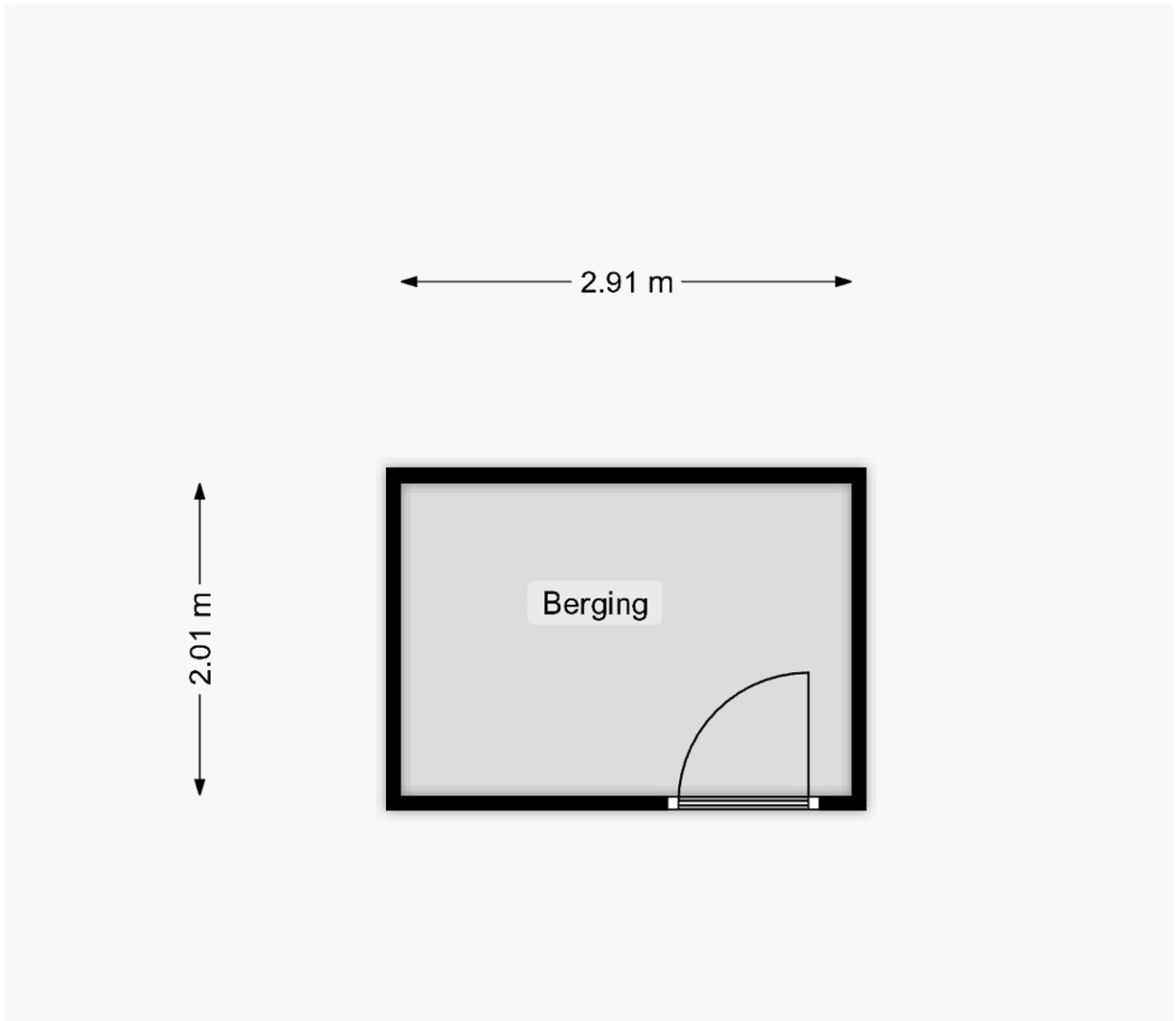
Plattegrond



Plattegrond



Plattegrond



Lijst van zaken

	Blijft achter	Gaat mee	Kan worden overgenomen	n.v.t.
Woning				
<i>Interieur</i>				
Verlichting, te weten:				
- Inbouwspots/dimmers	<input checked="" type="checkbox"/>	<input type="checkbox"/>	<input type="checkbox"/>	<input type="checkbox"/>
- Opbouwspots/armaturen/lampen/dimmers	<input checked="" type="checkbox"/>	<input type="checkbox"/>	<input type="checkbox"/>	<input type="checkbox"/>
- Losse (hang)lampen	<input type="checkbox"/>	<input checked="" type="checkbox"/>	<input type="checkbox"/>	<input type="checkbox"/>
-	<input type="checkbox"/>	<input type="checkbox"/>	<input type="checkbox"/>	<input checked="" type="checkbox"/>
-	<input type="checkbox"/>	<input type="checkbox"/>	<input type="checkbox"/>	<input checked="" type="checkbox"/>
(Losse)kasten, legplanken, te weten:				
- 2 wandplanken in keuken	<input checked="" type="checkbox"/>	<input type="checkbox"/>	<input type="checkbox"/>	<input type="checkbox"/>
-	<input type="checkbox"/>	<input type="checkbox"/>	<input type="checkbox"/>	<input checked="" type="checkbox"/>
Raamdecoratie/zonwering binnen, te weten:				
- Gordijnrails	<input checked="" type="checkbox"/>	<input type="checkbox"/>	<input type="checkbox"/>	<input type="checkbox"/>
- Gordijnen	<input type="checkbox"/>	<input checked="" type="checkbox"/>	<input type="checkbox"/>	<input type="checkbox"/>
- Overgordijnen	<input type="checkbox"/>	<input type="checkbox"/>	<input type="checkbox"/>	<input checked="" type="checkbox"/>
- Vitrages	<input type="checkbox"/>	<input type="checkbox"/>	<input type="checkbox"/>	<input checked="" type="checkbox"/>
- Rolgordijnen	<input type="checkbox"/>	<input type="checkbox"/>	<input type="checkbox"/>	<input checked="" type="checkbox"/>
- Lamellen	<input type="checkbox"/>	<input type="checkbox"/>	<input type="checkbox"/>	<input checked="" type="checkbox"/>
- Jaloezieën	<input type="checkbox"/>	<input type="checkbox"/>	<input type="checkbox"/>	<input checked="" type="checkbox"/>
- (Losse) horren/rolhorren	<input type="checkbox"/>	<input type="checkbox"/>	<input type="checkbox"/>	<input checked="" type="checkbox"/>
-	<input type="checkbox"/>	<input type="checkbox"/>	<input type="checkbox"/>	<input checked="" type="checkbox"/>
-	<input type="checkbox"/>	<input type="checkbox"/>	<input type="checkbox"/>	<input checked="" type="checkbox"/>
Vloerdecoratie, te weten:				
- Vloerbedekking	<input type="checkbox"/>	<input type="checkbox"/>	<input type="checkbox"/>	<input checked="" type="checkbox"/>
- Parketvloer	<input type="checkbox"/>	<input type="checkbox"/>	<input type="checkbox"/>	<input checked="" type="checkbox"/>
- Houten vloer(delen)	<input checked="" type="checkbox"/>	<input type="checkbox"/>	<input type="checkbox"/>	<input type="checkbox"/>
- Laminaat	<input type="checkbox"/>	<input type="checkbox"/>	<input type="checkbox"/>	<input checked="" type="checkbox"/>
- Plavuizen	<input type="checkbox"/>	<input type="checkbox"/>	<input type="checkbox"/>	<input checked="" type="checkbox"/>
-	<input type="checkbox"/>	<input type="checkbox"/>	<input type="checkbox"/>	<input checked="" type="checkbox"/>
-	<input type="checkbox"/>	<input type="checkbox"/>	<input type="checkbox"/>	<input checked="" type="checkbox"/>
(Voorzet) openhaard met toebehoren	<input type="checkbox"/>	<input type="checkbox"/>	<input type="checkbox"/>	<input checked="" type="checkbox"/>
Allesbrander	<input type="checkbox"/>	<input type="checkbox"/>	<input type="checkbox"/>	<input checked="" type="checkbox"/>
Houtkachel	<input type="checkbox"/>	<input type="checkbox"/>	<input type="checkbox"/>	<input checked="" type="checkbox"/>
(Gas)kachels	<input type="checkbox"/>	<input type="checkbox"/>	<input type="checkbox"/>	<input checked="" type="checkbox"/>

	Blijft achter	Gaat mee	Kan worden overgenomen	n.v.t.
Designradiator(en)	<input checked="" type="checkbox"/>	<input type="checkbox"/>	<input type="checkbox"/>	<input type="checkbox"/>
Radiatorafwerking	<input type="checkbox"/>	<input type="checkbox"/>	<input type="checkbox"/>	<input checked="" type="checkbox"/>
Overig, te weten:				
- Spiegelwanden	<input type="checkbox"/>	<input type="checkbox"/>	<input type="checkbox"/>	<input checked="" type="checkbox"/>
- Schilderij ophangstelsysteem	<input type="checkbox"/>	<input type="checkbox"/>	<input type="checkbox"/>	<input checked="" type="checkbox"/>
-	<input type="checkbox"/>	<input type="checkbox"/>	<input type="checkbox"/>	<input checked="" type="checkbox"/>
-	<input type="checkbox"/>	<input type="checkbox"/>	<input type="checkbox"/>	<input checked="" type="checkbox"/>
-	<input type="checkbox"/>	<input type="checkbox"/>	<input type="checkbox"/>	<input checked="" type="checkbox"/>
-	<input type="checkbox"/>	<input type="checkbox"/>	<input type="checkbox"/>	<input checked="" type="checkbox"/>

Keuken

Keukenblok (met bovenkasten)	<input checked="" type="checkbox"/>	<input type="checkbox"/>	<input type="checkbox"/>	<input type="checkbox"/>
Keuken (inbouw)apparatuur, te weten:				
- Kookplaat	<input checked="" type="checkbox"/>	<input type="checkbox"/>	<input type="checkbox"/>	<input type="checkbox"/>
- (Gas)fornuis	<input type="checkbox"/>	<input type="checkbox"/>	<input type="checkbox"/>	<input checked="" type="checkbox"/>
- Afzuigkap	<input checked="" type="checkbox"/>	<input type="checkbox"/>	<input type="checkbox"/>	<input type="checkbox"/>
- Magnetron	<input type="checkbox"/>	<input type="checkbox"/>	<input type="checkbox"/>	<input checked="" type="checkbox"/>
- Oven	<input type="checkbox"/>	<input type="checkbox"/>	<input type="checkbox"/>	<input checked="" type="checkbox"/>
- Combi-oven/combimagnetron	<input checked="" type="checkbox"/>	<input type="checkbox"/>	<input type="checkbox"/>	<input type="checkbox"/>
- Koelkast	<input type="checkbox"/>	<input type="checkbox"/>	<input type="checkbox"/>	<input checked="" type="checkbox"/>
- Vriezer	<input type="checkbox"/>	<input type="checkbox"/>	<input type="checkbox"/>	<input checked="" type="checkbox"/>
- Koel-vriescombinatie	<input type="checkbox"/>	<input checked="" type="checkbox"/>	<input type="checkbox"/>	<input type="checkbox"/>
- Vaatwasser	<input checked="" type="checkbox"/>	<input type="checkbox"/>	<input type="checkbox"/>	<input type="checkbox"/>
- Quooker	<input type="checkbox"/>	<input type="checkbox"/>	<input type="checkbox"/>	<input checked="" type="checkbox"/>
- Koffiezetapparaat	<input type="checkbox"/>	<input checked="" type="checkbox"/>	<input type="checkbox"/>	<input type="checkbox"/>
-	<input type="checkbox"/>	<input type="checkbox"/>	<input type="checkbox"/>	<input checked="" type="checkbox"/>
-	<input type="checkbox"/>	<input type="checkbox"/>	<input type="checkbox"/>	<input checked="" type="checkbox"/>
Keukenaccessoires, te weten:				
-	<input type="checkbox"/>	<input type="checkbox"/>	<input type="checkbox"/>	<input checked="" type="checkbox"/>
-	<input type="checkbox"/>	<input type="checkbox"/>	<input type="checkbox"/>	<input checked="" type="checkbox"/>
-	<input type="checkbox"/>	<input type="checkbox"/>	<input type="checkbox"/>	<input checked="" type="checkbox"/>
-	<input type="checkbox"/>	<input type="checkbox"/>	<input type="checkbox"/>	<input checked="" type="checkbox"/>
-	<input type="checkbox"/>	<input type="checkbox"/>	<input type="checkbox"/>	<input checked="" type="checkbox"/>
-	<input type="checkbox"/>	<input type="checkbox"/>	<input type="checkbox"/>	<input checked="" type="checkbox"/>
-	<input type="checkbox"/>	<input type="checkbox"/>	<input type="checkbox"/>	<input checked="" type="checkbox"/>
-	<input type="checkbox"/>	<input type="checkbox"/>	<input type="checkbox"/>	<input checked="" type="checkbox"/>

Sanitair/sauna

Toilet met de volgende toebehoren:				
- Toilet	<input checked="" type="checkbox"/>	<input type="checkbox"/>	<input type="checkbox"/>	<input type="checkbox"/>
- Toilethouder	<input checked="" type="checkbox"/>	<input type="checkbox"/>	<input type="checkbox"/>	<input type="checkbox"/>

Walton Makelaars B.V.
 Amsterdamsestraatweg 498
 3553 EM, UTRECHT
 Tel: 030-2434643
 E-mail: info@walton.nl
 www.walton.nl



- Toiletborstel(houder)	<input type="checkbox"/>	<input checked="" type="checkbox"/>	<input type="checkbox"/>	<input type="checkbox"/>
- Fontein	<input checked="" type="checkbox"/>	<input type="checkbox"/>	<input type="checkbox"/>	<input type="checkbox"/>
-	<input type="checkbox"/>	<input type="checkbox"/>	<input type="checkbox"/>	<input checked="" type="checkbox"/>
-	<input type="checkbox"/>	<input type="checkbox"/>	<input type="checkbox"/>	<input checked="" type="checkbox"/>
Badkamer met de volgende toebehoren:				
- Ligbad	<input type="checkbox"/>	<input type="checkbox"/>	<input type="checkbox"/>	<input checked="" type="checkbox"/>
- Jacuzzi/whirlpool	<input type="checkbox"/>	<input type="checkbox"/>	<input type="checkbox"/>	<input checked="" type="checkbox"/>
- Douche (cabine/scherf)	<input checked="" type="checkbox"/>	<input type="checkbox"/>	<input type="checkbox"/>	<input type="checkbox"/>
- Stoomdouche (cabine)	<input type="checkbox"/>	<input type="checkbox"/>	<input type="checkbox"/>	<input checked="" type="checkbox"/>
- Wastafel	<input checked="" type="checkbox"/>	<input type="checkbox"/>	<input type="checkbox"/>	<input type="checkbox"/>

	Blijft achter	Gaat mee	Kan worden overgenomen	n.v.t.
- Wastafelmeubel	<input checked="" type="checkbox"/>	<input type="checkbox"/>	<input type="checkbox"/>	<input type="checkbox"/>
- Planchet	<input type="checkbox"/>	<input type="checkbox"/>	<input type="checkbox"/>	<input checked="" type="checkbox"/>
- Toiletkast	<input type="checkbox"/>	<input type="checkbox"/>	<input type="checkbox"/>	<input checked="" type="checkbox"/>
- Toilet	<input type="checkbox"/>	<input type="checkbox"/>	<input type="checkbox"/>	<input checked="" type="checkbox"/>
- Toilethouder	<input type="checkbox"/>	<input type="checkbox"/>	<input type="checkbox"/>	<input checked="" type="checkbox"/>
- Toiletborstel(houder)	<input type="checkbox"/>	<input type="checkbox"/>	<input type="checkbox"/>	<input checked="" type="checkbox"/>
-	<input type="checkbox"/>	<input type="checkbox"/>	<input type="checkbox"/>	<input checked="" type="checkbox"/>
-	<input type="checkbox"/>	<input type="checkbox"/>	<input type="checkbox"/>	<input checked="" type="checkbox"/>
Sauna met toebehoren	<input type="checkbox"/>	<input type="checkbox"/>	<input type="checkbox"/>	<input checked="" type="checkbox"/>
	<input type="checkbox"/>	<input type="checkbox"/>	<input type="checkbox"/>	<input checked="" type="checkbox"/>
	<input type="checkbox"/>	<input type="checkbox"/>	<input type="checkbox"/>	<input checked="" type="checkbox"/>
<i>Exterieur/installaties/veiligheid/energiebesparing</i>				
Schotel/antenne	<input type="checkbox"/>	<input type="checkbox"/>	<input type="checkbox"/>	<input checked="" type="checkbox"/>
Brievenbus	<input type="checkbox"/>	<input type="checkbox"/>	<input type="checkbox"/>	<input checked="" type="checkbox"/>
Kluis	<input type="checkbox"/>	<input type="checkbox"/>	<input type="checkbox"/>	<input checked="" type="checkbox"/>
(Voordeur)bel	<input checked="" type="checkbox"/>	<input type="checkbox"/>	<input type="checkbox"/>	<input type="checkbox"/>
Alarminstallatie	<input type="checkbox"/>	<input type="checkbox"/>	<input type="checkbox"/>	<input checked="" type="checkbox"/>
(Veiligheids)sloten en overige inbraakpreventie	<input type="checkbox"/>	<input type="checkbox"/>	<input type="checkbox"/>	<input checked="" type="checkbox"/>
Rookmelders	<input checked="" type="checkbox"/>	<input type="checkbox"/>	<input type="checkbox"/>	<input type="checkbox"/>
(Klok)thermostaat	<input checked="" type="checkbox"/>	<input type="checkbox"/>	<input type="checkbox"/>	<input type="checkbox"/>
Airconditioning	<input type="checkbox"/>	<input type="checkbox"/>	<input type="checkbox"/>	<input checked="" type="checkbox"/>
Warmwatervoorziening, te weten:				
- Via CV-installatie	<input checked="" type="checkbox"/>	<input type="checkbox"/>	<input type="checkbox"/>	<input type="checkbox"/>
- Boiler	<input type="checkbox"/>	<input type="checkbox"/>	<input type="checkbox"/>	<input checked="" type="checkbox"/>
- Geiser	<input type="checkbox"/>	<input type="checkbox"/>	<input type="checkbox"/>	<input checked="" type="checkbox"/>
-	<input type="checkbox"/>	<input type="checkbox"/>	<input type="checkbox"/>	<input checked="" type="checkbox"/>
-	<input type="checkbox"/>	<input type="checkbox"/>	<input type="checkbox"/>	<input checked="" type="checkbox"/>
-	<input type="checkbox"/>	<input type="checkbox"/>	<input type="checkbox"/>	<input checked="" type="checkbox"/>
Screens	<input type="checkbox"/>	<input type="checkbox"/>	<input type="checkbox"/>	<input checked="" type="checkbox"/>
Rolluiken	<input type="checkbox"/>	<input type="checkbox"/>	<input type="checkbox"/>	<input checked="" type="checkbox"/>
Zonwering buiten	<input type="checkbox"/>	<input type="checkbox"/>	<input type="checkbox"/>	<input checked="" type="checkbox"/>
-	<input type="checkbox"/>	<input type="checkbox"/>	<input type="checkbox"/>	<input checked="" type="checkbox"/>
-	<input type="checkbox"/>	<input type="checkbox"/>	<input type="checkbox"/>	<input checked="" type="checkbox"/>
-	<input type="checkbox"/>	<input type="checkbox"/>	<input type="checkbox"/>	<input checked="" type="checkbox"/>
Isolatievoorzieningen (voorzetramen/radiatorfolie etc.), te weten:				
-	<input type="checkbox"/>	<input type="checkbox"/>	<input type="checkbox"/>	<input checked="" type="checkbox"/>
-	<input type="checkbox"/>	<input type="checkbox"/>	<input type="checkbox"/>	<input checked="" type="checkbox"/>
Telefoonaansluiting/internetaansluiting	<input checked="" type="checkbox"/>	<input type="checkbox"/>	<input type="checkbox"/>	<input type="checkbox"/>
Veiligheidsschakelaar wasautomaat	<input type="checkbox"/>	<input type="checkbox"/>	<input type="checkbox"/>	<input checked="" type="checkbox"/>
Waterslot wasautomaat	<input type="checkbox"/>	<input type="checkbox"/>	<input type="checkbox"/>	<input checked="" type="checkbox"/>

Zonnepanelen	<input type="checkbox"/>	<input type="checkbox"/>	<input type="checkbox"/>	<input checked="" type="checkbox"/>
Oplaadpunt elektrische auto	<input type="checkbox"/>	<input type="checkbox"/>	<input type="checkbox"/>	<input checked="" type="checkbox"/>
	<input type="checkbox"/>	<input type="checkbox"/>	<input type="checkbox"/>	<input checked="" type="checkbox"/>
	<input type="checkbox"/>	<input type="checkbox"/>	<input type="checkbox"/>	<input checked="" type="checkbox"/>

Walton Makelaars B.V.
Amsterdamsestraatweg 498
3553 EM, UTRECHT
Tel: 030-2434643
E-mail: info@walton.nl
www.walton.nl



	Blijft achter	Gaat mee	Kan worden overgenomen	n.v.t.
Tuin				
<i>Inrichting</i>				
Tuinaanleg/bestrating	<input type="checkbox"/>	<input type="checkbox"/>	<input type="checkbox"/>	<input checked="" type="checkbox"/>
Beplanting	<input type="checkbox"/>	<input checked="" type="checkbox"/>	<input type="checkbox"/>	<input type="checkbox"/>
	<input type="checkbox"/>	<input type="checkbox"/>	<input type="checkbox"/>	<input checked="" type="checkbox"/>
<i>Verlichting/installaties</i>				
Buitenverlichting	<input type="checkbox"/>	<input type="checkbox"/>	<input type="checkbox"/>	<input checked="" type="checkbox"/>
Tijd- of schemerschakelaar/bewegingsmelder	<input type="checkbox"/>	<input type="checkbox"/>	<input type="checkbox"/>	<input checked="" type="checkbox"/>
	<input type="checkbox"/>	<input type="checkbox"/>	<input type="checkbox"/>	<input checked="" type="checkbox"/>
<i>Bebouwing</i>				
Tuinhuis/buitenberging	<input type="checkbox"/>	<input type="checkbox"/>	<input type="checkbox"/>	<input checked="" type="checkbox"/>
Kasten/werkbank in tuinhuis/berging	<input type="checkbox"/>	<input type="checkbox"/>	<input type="checkbox"/>	<input checked="" type="checkbox"/>
(Broei)kas	<input type="checkbox"/>	<input type="checkbox"/>	<input type="checkbox"/>	<input checked="" type="checkbox"/>
	<input type="checkbox"/>	<input type="checkbox"/>	<input type="checkbox"/>	<input checked="" type="checkbox"/>
	<input type="checkbox"/>	<input type="checkbox"/>	<input type="checkbox"/>	<input checked="" type="checkbox"/>
<i>Overig</i>				
Overige tuin, te weten:				
- (Sier)hek	<input type="checkbox"/>	<input type="checkbox"/>	<input type="checkbox"/>	<input checked="" type="checkbox"/>
- Vlaggenmast(houder)	<input type="checkbox"/>	<input type="checkbox"/>	<input type="checkbox"/>	<input checked="" type="checkbox"/>
-	<input type="checkbox"/>	<input type="checkbox"/>	<input type="checkbox"/>	<input checked="" type="checkbox"/>
-	<input type="checkbox"/>	<input type="checkbox"/>	<input type="checkbox"/>	<input checked="" type="checkbox"/>
<i>Overig</i>				
Zijn er zaken die geen eigendom zijn van verkoper omdat er sprake is van een leasecontract of huurcontract. Zo ja, neemt verkoper de zaak mee of wordt het betreffende contract overgenomen?	Ja	Nee	Gaat mee	Moet worden overgenomen
CV	<input type="checkbox"/>	<input checked="" type="checkbox"/>	<input type="checkbox"/>	<input type="checkbox"/>
Boiler	<input type="checkbox"/>	<input checked="" type="checkbox"/>	<input type="checkbox"/>	<input type="checkbox"/>
Zonnepanelen	<input type="checkbox"/>	<input checked="" type="checkbox"/>	<input type="checkbox"/>	<input type="checkbox"/>
	<input type="checkbox"/>	<input checked="" type="checkbox"/>	<input type="checkbox"/>	<input type="checkbox"/>
	<input type="checkbox"/>	<input checked="" type="checkbox"/>	<input type="checkbox"/>	<input type="checkbox"/>
	<input type="checkbox"/>	<input checked="" type="checkbox"/>	<input type="checkbox"/>	<input type="checkbox"/>
Bijlage(n) over te nemen contracten:				
-				
-				

Vragenlijst voor de verkoop van een appartement

DEEL B

1 Bijzonderheden

- a. Zijn er nadat u het appartement in eigendom hebt gekregen nog andere, eventuele aanvullende notariële of onderhandse akten opgesteld met betrekking tot het appartement? Nee
Zo ja, welke? : _____
- b. Zijn er mondelinge of schriftelijke afspraken gemaakt over aangrenzende percelen? Nee
(Denk hierbij aan regelingen voor het gebruik van een poort, schuur, garage, tuin, overeenkomsten met meerdere burens, toezeggingen, erfafscheidingen.)
Zo ja, welke zijn dat? : _____
- c. Wijken de huidige terreinafscheidingen af van de kadastrale eigendomsgrenzen? Nee
(Denk hierbij ook aan strookjes grond van de gemeente die u in gebruik heeft, of grond van u die gebruikt wordt door de burens.)
Zo ja, waaruit bestaat die afwijking? : _____
- d. Is een gedeelte van uw appartement, schuur, garage of schutting gebouwd op grond van de burens of andersom? Nee
Zo ja, graag nader toelichten: : _____
- e. Heeft u grond van derden in gebruik? Nee
Zo ja, welke grond? : _____
- f. Rusten er voor zover u weet 'bijzondere lasten en beperkingen' op het appartement? Nee
(‘Bijzondere lasten en beperkingen’ kunnen privaatrechtelijke beperkingen zijn zoals (lijdende) erfdiensbaarheden (bijvoorbeeld een recht van overpad), kwalitatieve verplichtingen, kettingbedingen, vruchtgebruik, voorkeursrecht (bijvoorbeeld een eerste recht van koop), opstalrecht, erfpacht, huurkoop. Het kan ook gaan om publiekrechtelijke beperkingen zoals een aanschrijving van de gemeente in het kader van een illegale verbouwing.)
Zo ja, welke? : _____
- g. Is de Wet voorkeursrecht gemeenten van toepassing? Nee
- h. Is er een anti-speculatiebeding en/of zelfbewoningsplicht van toepassing op het appartement? Nee
Zo ja, hoe lang nog? : _____
- i. Is er sprake van een beschermd stads- of dorpsgezicht of loopt er een procedure tot aanwijzing daartoe? Nee
Is er sprake van een gemeentelijk-, provinciaal-of rijksmonument of loopt er een procedure tot aanwijzing daartoe? Nee
Is er volgens het bestemmingsplan sprake van een beeldbepalend of karakteristiek object? Nee
- j. Is er sprake (geweest) van ruilverkaveling? Nee
Zo ja, moet u hiervoor ruilverkavelingsrente betalen? Ja / Nee
Zo ja, hoeveel en voor hoe lang? Bedrag: € _____

- Duur: : _____

- k. Is er sprake van onteigening? Nee
- l. Is het appartement of de grond geheel of gedeeltelijk verhuurd of bij anderen in gebruik? Nee
 Zo ja: Is er een huurcontract/ gebruiksovereenkomst? Nee
 Indien er geen contract of overeenkomst is, : _____
 beschrijf hieronder wat (mondeling) met de _____
 huurder/ gebruiker is afgesproken:
 Welk gedeelte is verhuurd/ in gebruik gegeven? : _____

 Welke delen vallen onder gezamenlijk gebruik? : _____

 Welke zaken zijn van de huurder en mag hij : _____
 verwijderen bij ontruiming? _____
 (Bijvoorbeeld geiser, keuken, lampen)
 Heeft de huurder een waarborgsom gestort? Ja / Nee
 Zo ja, hoeveel? € _____
 Heeft u nog andere afspraken met de huurders gemaakt? Ja / Nee
 Zo ja, welke? : _____

- m. Behoort de gebruikte berging (of een andere ruimte zoals een garage en/of parkeerplaats) Ja
 ook volgens de splitsingsakte en de splitsingstekening bij het appartement? (Het komt
 regelmatig voor dat een in gebruik zijnde berging/garage/parkeerplaats niet de berging is die
 volgens de splitsingsakte en de splitsingstekening bij het appartement hoort. Men heeft om
 wat voor reden dan ook de berging geruild. Het is van belang om de
 berging/garage/parkeerplaats welke conform de splitsingsakte en de splitsingstekening bij
 het appartement hoort te verkopen)
- n. Is er over het appartement een geschil/procedure gaande, al dan niet bij de rechter, Nee
 huurcommissie of een andere instantie? (bijvoorbeeld onteigening/kwesties met burens,
 zoals erfdiensbaarheden, recht van overpad, erfafscheidingen e.d.)
 Zo ja, welke is/zijn dat? : _____

- o. Is er bezwaar gemaakt tegen de waardebeschikking WOZ? Nee
 Zo ja, toelichting: : _____

- p. Zijn er door de overheid of nutsbedrijven verbeteringen of herstellingen voorgeschreven of Nee
 aangekondigd die nog niet naar behoren zijn uitgevoerd?
 Zo ja, welke? : _____

- q. Zijn er in het verleden subsidies of premies verstrekt die bij verkoop van het appartement Nee
 voor een deel kunnen worden teruggevorderd?
 Zo ja, welke? : _____

- r. Is het appartement onbewoonbaar verklaard of in het verleden ooit onbewoonbaar Nee
 verklaard geweest?
 Zo ja, waarom? : _____

- s. Is er bij verkoop sprake van een omzetbelastingheffing? Nee
 (Bijvoorbeeld omdat het een voormalig bedrijfsonroerendgoed is, of een appartement met
 praktijkgedeelte, of omdat u pas ingrijpend verbouwd hebt.)

Zo ja, waarom? : _____

- t. Hoe gebruikt u het appartement nu? : **Bewoning**
(Bijvoorbeeld voor bewoning, praktijk, winkel, opslag.)
Is dat gebruik volgens de splitsingsakte toegestaan? **Ja**
Is dat gebruik volgens de gemeente toegestaan? **Ja**
Zo nee, heeft de gemeente dit strijdige gebruik wel eens bij u aangekaart? **Ja / Nee**
Hoe heeft de gemeente dit strijdige gebruik bij u aangekaart? : _____

2 Gevels

- a. Is er bij het appartement sprake (geweest) van vochtdoorslag of aanhoudend vochtige plekken op de gevels? **Nee**
Zo ja, waar? : _____

- b. Zijn er bij het appartement (gerepareerde) scheuren/beschadigingen in/aan de gevels aanwezig? **Nee**
Zo ja, waar? : _____

- c. Zijn de gevels bij het appartement tijdens de bouw geïsoleerd? **Nee**
Zo nee, zijn de gevels daarna (deels) geïsoleerd? **Ja**
Zo ja, wanneer heeft de isolatie van de gevels plaatsgevonden en met welk isolatiemateriaal? : **In 2022, met Enverifoam**
Heeft u een certificaat of bewijs van het na-isoleren? **Ja**
Is er sprake van volledige isolatie? **Ja**
Zo nee, welke delen van de gevels zijn er niet geïsoleerd? : _____

- d. Zijn de gevels bij het appartement ooit gereinigd? **Nee**
Zo ja, volgens welke methode en wanneer? : _____

- a. Hoe oud zijn de daken van het appartementencomplex ongeveer? Platte daken: : **N.v.t.**
Overige daken: : **30 jaar**

3 Dak(en)

- b. Heeft u last van daklekkages (gehad)? **Nee**
Zo ja, waar? : _____

- c. Zijn er in het verleden in het appartement gebreken geconstateerd aan de dakconstructie zoals scheve, doorbuigende, krakende, beschadigde en/of aangetaste dakdelen? **Nee**
Zo ja, waar? : _____

- d. Is het dak van het appartementencomplex al eens (gedeeltelijk) vernieuwd c.q. gerepareerd? **Nee**
Zo ja, welk (gedeelte van het) dak en waarom? : _____

- e. Is het dak van het appartementencomplex tijdens de bouw geïsoleerd? Platte daken: **Nee**

Overige daken: Nee
Zo nee, is het dak daarna geïsoleerd? Platte daken: Ja / Nee / Niet bekend

Overige daken: Ja

Zo ja, wanneer heeft de isolatie plaatsgevonden : In 2020, met Enertherm alu 1200x600x90, rd 4,05 en met welk isolatiemateriaal?

Heeft u een certificaat of bewijs van het na-isoleren? Ja

Is er sprake van volledige isolatie? Platte daken: Ja / Nee / Niet bekend

Overige daken: Ja

Zo nee, welke delen zijn er niet geïsoleerd? : _____

f. Zijn de regenwaterafvoeren van het appartement lek of verstopt? Nee
Zo ja, toelichting: : _____

g. Zijn de dakgoten lek of verstopt? Nee
Zo ja, toelichting: : _____

a. Van welk materiaal zijn de buitenkozijnen gemaakt? : Hout
(bijvoorbeeld hout, kunststof of aluminium of een andersoortig materiaal)

b. Wanneer zijn de buitenkozijnen, ramen en deuren van het appartement voor het laatst geschilderd? : 2021

4 Kozijnen, ramen en deuren

Is dit gebeurd door een erkend schildersbedrijf? Ja

Zo ja, door wie? : Onbekend, ging via de VvE

c. Functioneren alle scharnieren en sloten in het appartement? Ja
Zo nee, toelichting: : _____

d. Zijn voor alle afsluitbare deuren, ramen etc. sleutels aanwezig? Ja
Zo nee, voor welke deuren, ramen etc. niet? : _____

e. Is er sprake van isolerende beglazing in het appartement? Ja

Zo ja, welk type glas? : HR++

(bijvoorbeeld HR, HR+, HR++ of HR+++; zie de glassponning waarin doorgaans staat vermeld welke type glas er is geplaatst)

Is er sprake van isolerende beglazing in het gehele appartement? Ja

Zo nee, welke ramen zijn niet geïsoleerd? : _____

f. Is er bij de isolerende beglazing sprake van condensvorming tussen het glas? Nee
(Denk aan lekkende ruiten.)

Zo ja, waar? : _____

5 Vloeren, plafonds en wanden

Walton Makelaars B.V.
Amsterdamsestraatweg 498
3553 EM, UTRECHT
Tel: 030-2434643
E-mail: info@walton.nl
www.walton.nl



- a. Is er in het appartement sprake (geweest) van vochtdoorslag of optrekkend vocht op vloeren, plafonds en/of wanden? Nee
 Zo ja, waar? : _____

- b. Is er in het appartement sprake (geweest) van schimmelvorming op de vloeren, plafonds en/of wanden? Nee
 Zo ja, waar? : _____

- c. Zijn er in het appartement (gerepareerde) of (verborgen) scheuren en/of beschadigingen in/aan vloeren, plafonds en/of wanden aanwezig? Nee
 Zo ja, waar? : _____

- d. Hebben zich in het verleden in het appartement problemen voorgedaan met de afwerkingen? Nee
 (Bijvoorbeeld loszittend tegelwerk, loslatend behang of spuitwerk, holklinkend of loszittend stucwerk, etc)
 Zo ja, waar? : _____

- e. Is er in het appartement sprake (geweest) van gebreken aan de vloerconstructie, zoals scheve, doorbuigende, krakende, beschadigde en/of aangetaste vloerdelen? Nee
 Zo ja, waar? : _____

- f. Is er in het appartement sprake van vloerisolatie? Nee
 Zo ja, wanneer heeft de isolatie van de vloer plaatsgevonden en met welk isolatiemateriaal? : _____
 Heeft u een certificaat of bewijs van het na-isoleren? Ja / Nee
 Is er sprake van volledige isolatie? Ja / Nee / Niet bekend
 Zo nee, welke delen zijn er niet geïsoleerd? : _____

- a. Is er in het appartement sprake (geweest) van gebreken aan de fundering? Nee
 Zo ja, waar? : _____

6 Kelder, kruipruimte en fundering

- b. Is de kruipruimte van het appartement toegankelijk? Ja
 Is de kruipruimte droog? Ja
 Zo nee of meestal, toelichting: : _____

- c. Is er sprake van vochtdoorslag door de kelderwand? Nee
 Zo ja of soms, toelichting: : _____

- d. Is de grondwaterstand in de afgelopen jaren waarneembaar gewijzigd of is er sprake van wateroverlast geweest? Nee
 Zo ja, heeft dit tot problemen geleid in de vorm van water in de kruipruimte c.q. kelder? Nee
 Zo nee, tot wat voor andere problemen heeft dit geleid? : _____

- a. Wat voor warmte-installatie(s) is/zijn er aanwezig in het appartement? : CV-installatie

(bijvoorbeeld cv-installatie, WTW-systeem, WKO-systeem, blokverwarming, (hybride) warmtepomp, airconditioning, zonneboiler, elektrische boiler, pelletkachel dan wel een andere installatie)

7 Installaties

- Is/zijn de installatie(s) eigendom? Ja
Zo nee, toelichting: _____
(bijvoorbeeld de installatie(s) is/ zijn gehuurd of _____
geleased. Tevens huur-/leaseprijs vermelden)
- Merk van de installatie(s): Intergas
Type(nummer) van de installatie(s): Kombi Kompakt HRE 24/18
Installatiedatum van de installatie(s): 2012
Op welke datum is/zijn deze installatie(s) voor 2022
het laatst onderhouden?
- Is het onderhoud uitgevoerd door een erkend bedrijf? Ja
Zo ja, door wie? Paans
- b. Zijn er de afgelopen tijd zaken opgevallen ten aanzien van de installatie(s)? Nee
(bijvoorbeeld de cv-installatie moet meer dan 1 keer per jaar bijgevuld worden of de
installatie functioneert niet goed)
Zo ja, wat is u opgevallen? _____

- c. Zijn er radiatoren die niet warm worden? Nee
Zo ja, welke? _____

- d. Zijn er radiatoren of (water)leidingen die lekken? Nee
Zo ja, waar en welke? _____

- e. Zijn er radiatoren of (water)leidingen die ooit zijn bevroren? Nee
Zo ja, waar? _____

- f. Heeft u vloerverwarming in het appartement? Nee
Zo ja, betreft dit elektrische vloerverwarming, vloerverwarming met warm water of anders? Ja / Nee
Elektrisch: Ja / Nee
warm water: Ja / Nee
overig, namelijk _____

- Waar bevindt zich de elektrische _____
vloerverwarming? _____
Waar bevindt zich de vloerverwarming met _____
warm water? _____
Waar bevindt zich de overige vloerverwarming? _____

- g. Zijn er vertrekken die niet (goed) warm worden? Nee
Zo ja, welke? _____

- h. Heeft het appartementencomplex zonnepanelen? Nee
In welk jaar zijn de zonnepanelen geplaatst? _____

Jaar: _____
Waarvoor wordt de energie die wordt opgewekt gebruikt? : _____
(Bijvoorbeeld voor de privé-gedeeltes van de bewoners of voor de gemeenschappelijke ruimten)

i. In welk jaar zijn voor het laatst de aanwezige schoorsteenkanalen/rookgasafvoeren geveegd/gereinigd? : _____

j. Wanneer heeft u de aanwezige schoorsteenkanalen voor het laatst gebruikt? : _____

Is de trek van aanwezige schoorsteenkanalen goed? Ja / Nee / Niet bekend

k. Zijn er onderdelen van de elektrische installatie vernieuwd? (onder de elektrische installatie wordt verstaan alle elektra leidingen/ schakelaars stopcontacten, meterkast e.d.) Ja / Nee / Niet bekend

Zo ja, wanneer en welke onderdelen? : _____

Zijn er gebreken aan de (technische) installaties? Nee

Zo ja, welke? : _____

l. Is er een laadpaal aanwezig voor een elektrische auto? Nee

Zo ja, waar bevindt deze zich? : _____

Blijft deze achter? n.v.t.

m. Is er mechanische ventilatie of een soortgelijk systeem aanwezig? Nee

Zo ja, functioneert dit systeem naar behoren? Ja / Nee

Zo nee, toelichting: : _____

Wanneer is dit systeem voor het laatst onderhouden? : _____

Hoe oud is dit systeem ongeveer? : _____

n. Is er een domoticsysteem of een soortgelijk systeem aanwezig? (Een domoticsysteem bedient de verwarming, verlichting, verwarming, audio, ventilatie e.d. automatisch) Nee

Zo ja, functioneert dit systeem naar behoren? Ja / Nee

Zo nee, toelichting: : _____

Hoe oud is dit systeem ongeveer? : _____

o. Zijn er rookmelders op ieder verdieping aanwezig? Ja

Zo ja, hoe oud zijn de rookmelders ongeveer? : 1 maand oud

8 Sanitair en riolering

a. Zijn er in het appartement beschadigingen aan wastafels, douche, bad, toiletten, gootstenen en kranen? Nee

Zo ja, welke? : _____

b. Hoe oud is de badkamer ongeveer? : 2020

c. Lopen de afvoeren van wastafels, douche, bad, toiletten, gootstenen en kranen in het Ja

appartement goed door?

Zo nee, welke niet? : _____

- d. Is het appartement aangesloten op het gemeentelijke riool? Ja
- e. Zijn er in het appartement gebreken (geweest) aan de riolering, zoals breuken, stankoverlast, lekkages, etc.? Nee
Zo ja, welke? : _____

- f. Is er een andere voorziening, zoals een septictank, beerput of dergelijk aanwezig? Nee
Zo ja, wat is er aanwezig en hoe dient dit te worden onderhouden? : _____

- g. Van welk jaar dateert de keukenopstelling ongeveer? : 2020
- h. Van welk jaar dateert de inbouwapparatuur ongeveer? : 2020
Functioneert alle inbouwapparatuur? Ja
Zo nee, welk inbouwapparaat functioneert niet?: _____

- i. Heeft u een kokend water kraan? (bijvoorbeeld een Quooker kraan of een soortgelijke kraan) Nee
Zo ja, functioneert deze kraan naar behoren en hoe oud is deze kraan ongeveer? : _____

- a. Wat is het bouwjaar van het appartement? : 1947
- b. Zijn er asbesthoudende materialen in het appartement aanwezig? (bijvoorbeeld asbest zeil, een asbestplaat die onder en/of achter de CV ketel is geplaatst, asbesthoudend isolatiemateriaal om de verwarmingsbuis, asbesthoudend koord bij oude cv-ketels/gaskachels, asbestgolfplaten e.d.) Nee
Zo ja, welke en waar? : _____

- c. Blijft er in het appartement zeil achter, al dan niet vastgelijmd, dat is aangeschaft tussen 1955 en 1982? Nee
- d. Is er sprake van loden leidingen in het appartement? Nee
Zo ja, waar? : _____

- e. Is er een Japanse duizendknoop aanwezig in de (gemeenschappelijke)tuin? (Een Japanse duizendknoop is een exotische plant, welke moeilijk te verwijderen is. De sterke wortelstokken en stengels van de Japanse duizendknoop zijn in staat om schade te veroorzaken aan gebouwen, leidingen en wegen) Nee
- f. Heeft u elders lekkages gehad? (dus los van het dak/ sanitair/ riolering) Nee
- g. Is de grond van het appartementencomplex verontreinigd? Nee
Zo ja, is er een onderzoeksrapport? n.v.t.
Zo ja, heeft de gemeente/provincie een onderzoeks- of saneringsbevel opgelegd? n.v.t.
- h. Is er een olietank aanwezig of aanwezig geweest? Nee
Zo ja, is deze gesaneerd/verwijderd? n.v.t.
Als deze is gesaneerd, waar is de olietank op het: _____
perceel gesitueerd? _____
Is er een Kiwa-certificaat aanwezig? n.v.t.

9 Diversen

Walton Makelaars B.V.
Amsterdamsestraatweg 498
3553 EM, UTRECHT
Tel: 030-2434643
E-mail: info@walton.nl
www.walton.nl



- i. Is er sprake van overlast door ongedierte in of (rond)om het appartement? Nee
(Denk aan muizen, ratten, kakkerlakken, etc.)
Zo ja, waar? : _____
- j. Is het appartement aangetast door houtworm, boktor, ander ongedierte of zwam? Nee
Zo ja, waar? : _____
- Zo ja, is deze aantasting al eens behandeld? n.v.t.
Zo ja, wanneer? : _____
- Zo ja, door welk bedrijf? : _____
- k. Is er in het appartement sprake van chlorideschade (betonrot)? Nee
(betonrot komt vooral voor in kruipruimtes van panden gebouwd tussen 1965 en 1981 die voorzien zijn van betonnen vloerelementen van het merk Kwaaitaal of Manta. Ook andere beton- elementen - bijvoorbeeld balkons - kunnen aangetast zijn.)
Zo ja, waar? : _____
- l. Hebben er in het appartement verbouwingen en/of aanbouwingen plaatsgevonden? Ja
Zo ja, welke ver-/aانبouwingen? : Appartement is compleet verbouwd toen we het kochten. Elektra volledig vernieuwd, twee scheidingsmuren weggehaald in de woonkamer/keuken, 2 deuren dichtgemetseld in de hal, nieuwe keuken geplaatst, nieuwe badkamer geplaatst, nieuwe vloeren gelegd in hele woning, wand met ensuite glas-in-lood deuren en boekenkast geplaatst, laag plafond op tweede verdieping verwijderd, HR++ glas in hele woning geplaatst, dakisolatie toegepast, wasmachine-aansluiting verplaatst naar tweede verdieping
- Zo ja, in welk jaartal? : 2020
Zo ja, door welk bedrijf zijn deze uitgevoerd? : Zelf uitgevoerd
- m. Zijn er in het appartement verbouwingen of uitbreidingen uitgevoerd zonder daartoe benodigde omgevingsvergunning (voorheen bouwvergunning)? Nee
Zo ja, welke? : _____
- n. Zijn er verbouwingen of uitbreidingen uitgevoerd zonder daartoe benodigde toestemming van de VvE? Nee
Zo ja, welke? : _____
- o. Is er sprake van glasvezel internet? Nee
- p. Bent u in het bezit van een definitief energieprestatiecertificaat/energielabel? Nee
Zo ja, welke label? : _____
- a. Hoeveel betaalde u voor de laatste aanslag onroerendezaakbelasting? € 232
Belastingjaar? : 2023
- b. Wat is de WOZ-waarde? € 294000
Peiljaar? : 2022
- c. Hoeveel betaalde u voor de laatste aanslag waterschapslasten? € 352

- Belastingjaar? : 2023
- d. Hoeveel betaalde u voor de laatste aanslag gemeentelijke belastingen? (zoals rioolheffing en afvalstoffenheffing e.d.) € 603
- Belastingjaar? : 2023
- e. Welke voorschotbedragen betaalt u maandelijks aan de nutsbedrijven? Gas: € 84
- Elektra: € 17
- Water: € 12
- Stadsverwarming: € _____
- Anders: : _____
- Te weten: € _____
- Wat is uw jaarverbruik voor gas/ elektriciteit en water? Gas (m³): 342
- Elektriciteit hoog (kWh): 759
- Elektriciteit laag (kWh): 490
- Elektriciteit totaal (kWh): 1249
- Water (m³): 52
- Stadsverwarming (GJ): _____
- Anders: _____
- Met hoeveel bewoners bewoonde u de woning? Aantal: 2

10 Vaste lasten

- f. Zijn er lease- en/of huurkoopcontracten? Nee
(Bijvoorbeeld keuken, kozijnen, cv-ketel, etc.)
- Zo ja, welke? : _____
- Zijn deze contracten overdraagbaar op de koper? Ja / Nee
- Let op! Veel lease- en huurkoopcontracten zijn niet langer overdraagbaar op een koper. Neem hiervoor contact op met de betreffende leverancier.
- Hoe lang lopen de contracten nog en wat is de eventuele afkoopsom? Afkoopsom: € _____
- Duur: : _____
- g. Als er sprake is van erfpacht of opstalrecht hoe hoog is dan de canon per jaar? € _____
- Heeft u alle canons betaald? n.v.t.
- Is de canon afgekocht? n.v.t.
- Zo ja, tot wanneer? : _____
- h. Heeft u alle gemeentelijke belastingen die u verschuldigd bent al betaald? Ja
- Zijn er variabele bedragen voor gemeenschappelijke poorten, inritten of terreinen? Nee
- Zo ja, hoe hoog? : _____
- Zo ja, waarvoor? : _____
- i. Heeft u, om in de straat te parkeren, een parkeervergunning nodig? Nee
- Hoeveel parkeervergunningen kunnen er maximaal worden aangevraagd? : _____
- Wat zijn de kosten voor deze parkeervergunning per jaar? € _____

11 Garanties

Walton Makelaars B.V.
Amsterdamsestraatweg 498
3553 EM, UTRECHT
Tel: 030-2434643
E-mail: info@walton.nl
www.walton.nl



- a. Zijn er lopende onderhoudscontracten en/of garantieregelingen overdraagbaar aan de koper? Nee
(Zoals dakbedekking, cv-installatie, dubbele beglazing, etc.)
Zo ja, welke? : _____

12 De VvE en onderlinge verhoudingen

- Is de VvE ingeschreven in het Handelsregister (Kamer van koophandel)? Ja
Inschrijvingsnummer Kamer van Koophandel: : 53039025
- b. Uit hoeveel appartementsrechten bestaat de VvE? : 268
- c. Is er een eigenaar met 50% of meer dan 50% van het aantal stemmen? Ja
- d. Breukdeel van het aandeel in het appartementencomplex: Woning: : 71
Berging: : 6
Parkeerplaats: : _____

- e. Aantal stemmen voor dit appartement: : 2

13 De bestuurder(s) ('het bestuur')

- a. Is er een professionele bestuurder? Ja
- b. Zo nee, is de bestuurder lid van de VvE? n.v.t.

14 De vergadering van eigenaars

- a. Wordt er ten minste eenmaal per jaar vergaderd? Ja
- b. Zijn er notulen en/of schriftelijke besluiten en actielijsten van de laatste twee vergaderingen beschikbaar? Ja
- c. Lopen er procedures tot vernietiging van besluiten? Nee
Zo ja, om welke besluiten gaat het? : _____

15 Verzekeringen

- a. Is er een collectieve opstalverzekering? Ja
- b. Is daar een 'appartementenclausule' in opgenomen? Ja
- c. Is er een collectieve wettelijke aansprakelijkheidsverzekering? Nee

16 Het reservefonds, meerjarenonderhoudsplan (MJOP) en bijdrage VvE

- a. Is er een reservefonds? Ja
Hoe hoog is het reservefonds en wat is de peildatum? Bedrag: € 129627
Datum: 31-12-2021
- b. Is er een meerjarenonderhoudsplan aanwezig? Ja
Hoe oud is het meerjarenonderhoudsplan en welke periode bestrijkt het plan? Jaar: : 2020
Periode: : 2020-2029
- c. Zo nee, hoe wordt vastgesteld wat moet worden gereserveerd voor groot onderhoud? : _____

- d. Te betalen maandelijkse bijdrage is in totaal: € 105
Waarvan:
Exploitatiekosten (servicekosten) € _____

- Reservering voor onderhoud € _____
- Stookkosten (voorschot) € _____
- e. Zijn er eenmalige en/of incidentele bijdragen verschuldigd? Nee
- Zo ja, waarvoor, wat is het bedrag en wanneer : _____
 moeten deze worden betaald? _____
- Bedrag: € _____
- Te voldoen per: _____
- f. Zijn alle aan de VvE verschuldigde bedragen betaald? Ja
- Zo nee, welke niet? : _____

- a. Overige zaken(Overige zaken die de koper naar : _____
 uw mening moet weten) _____

Meest gestelde vragen over het kopen en verkopen van een woning

Het kopen of verkopen van een woning is niet iets dat je dagelijks doet. Het is dus niet zo vreemd dat je tijdens het kopen of verkopen van een woning tegen allerlei vragen aanloopt. Een NVM-makelaar kan de vragen waar je tegenaan loopt beantwoorden. De meest voorkomende vragen heeft de NVM voor je op een rij gezet.

Wanneer ben ik in onderhandeling?

Je bent pas in onderhandeling met de verkopende partij als deze reageert op je bod door:

- a) Een tegenbod te doen.
- b) Expliciet te melden dat jullie in onderhandeling zijn.

Je bent dus nog niet in onderhandeling als de verkopende makelaar zegt dat hij/zij je bod met de verkoper zal bespreken.

Mag een verkoopmakelaar doorgaan met bezichtigingen als er al over een bod onderhandeld wordt?

Ja, dat mag. Een onderhandeling hoeft namelijk niet tot een verkoop te leiden.

Bovendien zal de verkoper waarschijnlijk graag willen weten of er meer belangstelling is. Ook mag er met meerdere geïnteresseerde kopers tegelijkertijd onderhandeld worden. Een NVM-makelaar moet dit wel duidelijk aan alle partijen melden. Vaak zal de verkopende NVM-makelaar belangstellenden mededelen dat er al een bod ligt of dat er onderhandelingen gaande zijn. Als geïnteresseerde koper mag je dan wel een bod uitbrengen, maar de makelaar gaat pas over tot onderhandelen met de andere partijen als de onderhandeling met de eerste gegadigde beëindigd is. De NVM-makelaar doet geen mededelingen over de hoogte van de biedingen. Dit zou overbiedingen kunnen uitlokken.

Wat houdt het Biedlogboek in dat per 01-01-2023 verplicht is?

Per 1 januari 2023 is het gebruik van het digitale biedlogboek bij verkoop van woningen verplicht voor leden van de NVM. Dat betekent dat als je biedt op een huis, je inzicht kunt krijgen in de biedingen. Daardoor is het koopproces bij een NVM-makelaar transparant voor iedereen. Alle biedingen van kandidaat-kopers worden automatisch vastgelegd in een geanonimiseerd Biedlogboek.

Het biedlogboek bevat alle biedingen (met roerende zaken) met tijdstip van ontvangst, eventuele voorbehouden en of er een persoonlijke boodschap door de kandidaat-koper is toegevoegd. De inhoud van de voorbehouden en/of persoonlijke boodschap wordt niet in het biedlogboek opgenomen.

Meer informatie over het biedlogboek vindt op de website van de NVM middels de volgende link:

<https://www.nvm.nl/wonen/kopen/biedlogboek/>

Wanneer ik de vraagprijs bied, moet de verkoper de woning dan aan mij verkopen?

Nee, de verkoper is niet verplicht de woning dan aan jou te verkopen. De Hoge Raad heeft bepaald dat de vraagprijs gezien moet worden als een uitnodiging tot het doen van een bod. Ook als je de vraagprijs biedt, kan de verkoper dus beslissen of hij/zij je bod wel of niet aanvaardt, of (via zijn/haar makelaar) een tegenbod doet.

Kan de verkoper de vraagprijs van een woning tijdens de onderhandeling veranderen?

Ja, de verkoper kan besluiten de vraagprijs te verhogen of te verlagen. Daarnaast heb je als potentiële koper ook het recht tijdens de onderhandelingen je bod te verlagen. Zodra de verkopende partij een tegenbod doet, vervalt namelijk je eerdere bod.

Hoe komt de koop tot stand?

Als verkoper en koper het eens zijn over de belangrijkste zaken - onder andere prijs, leveringsdatum, ontbindende voorwaarden en eventuele afspraken over roerende zaken -, dan legt de verkopende NVM-makelaar de afspraken vast in de koopovereenkomst. Pas als beide partijen de koopovereenkomst hebben ondertekend, komt de koop tot stand. Ontbindende voorwaarden zijn een belangrijk aandachtspunt. Als je deze opgenomen wilt hebben in de koopovereenkomst, dan moet je dit meenemen in de onderhandelingen. Als koper krijg je niet automatisch een ontbindende voorwaarde.

Koper en verkoper moeten het eens zijn over aanvullende afspraken en ontbindende voorwaarden voordat de koopovereenkomst wordt opgemaakt.

Voorbeelden van ontbindende voorwaarden zijn:

1. Financieringsvoorbehoud.
2. Geen huisvestingsvergunning.
3. Negatieve uitkomst van een bouwkundige keuring.
4. Het niet verkrijgen van Nationale Hypotheekgarantie.
5. NVM No-Risk clause (voorbehoud verkoop eigen woning).

De koop komt pas tot stand op het moment dat de koopovereenkomst door beide partijen is ondertekend. Dit heet het schriftelijkheidsvereiste.

Zodra de verkoper en de koper de koopovereenkomst hebben ondertekend en de koper een afschrift van de overeenkomst heeft ontvangen (fysiek of digitaal), treedt voor de particuliere koper de wettelijke bedenktijd in werking met een looptijd van 3 dagen. Binnen deze tijd kun je als koper alsnog afzien van de koop. Na deze tijd is de koop definitief rond, tenzij de ontbindende voorwaarden van toepassing zijn.

Mag een NVM-makelaar tijdens de onderhandeling het systeem van verkoop wijzigen?

Ja, dat mag. Soms zijn er zo veel belangstellenden die de vraagprijs bieden of benaderen, dat het moeilijk te bepalen is wie de beste koper is. Op dat moment kan de verkoper – op advies van zijn makelaar – besluiten de biedingsprocedure te wijzigen in bijvoorbeeld een inschrijvingsprocedure. In deze procedure krijgen alle bidders een gelijke kans om een bod uit te brengen. De makelaar dient uiteraard eerst eventueel eerder gedane toezeggingen of afspraken na te komen, voordat de procedure veranderd wordt.

Wat is een optie?

Het begrip 'optie' wordt op twee manieren gebruikt:

- In juridische zin geeft een optie een partij (in dit geval de koper) de keuze om door een eenzijdige verklaring een koopovereenkomst met een andere partij (de verkoper) te sluiten. Beide partijen zijn het dan eens over de voorwaarden van de koop, maar de koper krijgt bijvoorbeeld nog een week bedenktijd. Bij de aankoop van een nieuwbouwwoning is zo'n optie gebruikelijk. Bij de aankoop van een bestaande woning niet.

- Bij de aankoop van bestaande woningen wordt het begrip 'optie' eigenlijk ten onrechte gebruikt. 'Optie' heeft dan de betekenis van bepaalde afspraken die een verkopende NVM-makelaar maakt met een geïnteresseerde koper tijdens het onderhandelingsproces.

Bijvoorbeeld de toezegging dat de koper een paar dagen bedenktijd krijgt voor het uitbrengen van een bod. De koper kan deze tijd gebruiken om beter inzicht te krijgen in zijn financiering of de gebruiksmogelijkheden van de woning. De NVM-makelaar zal in deze periode bij andere geïnteresseerde partijen aangeven, dat op de woning een optie rust. Een optie kun je niet eisen. De verkoper beslist in overleg met de NVM-makelaar of dergelijke opties worden gegeven.

Moet de makelaar met mij als eerste in onderhandeling als ik de eerste ben die een afspraak maakt voor een bezichtiging? Of als ik als eerste een bod uitbreng?

Nee, dit hoeft niet. De verkoper bepaalt samen met de verkopende makelaar met wie hij in onderhandeling gaat. Vraag als koper de verkopende makelaar van te voren naar de verkoopprocedure die gehanteerd wordt om teleurstelling te voorkomen.

Valt de makelaarscourtage onder de 'kosten koper'?

Nee, deze courtage zit er niet in. Onder 'kosten koper' vallen:

a) Overdrachtsbelasting.

b) Notariskosten, onder andere voor het opmaken van de leveringsakte en het inschrijven ervan in het Kadaster.

Naast bovengenoemde kosten kunnen er notariskosten zijn voor het opmaken en inschrijven van de hypotheekakte. Indien de koper een aankoopmakelaar heeft ingeschakeld, dan komt de courtage voor deze aankoopmakelaar voor rekening van de koper. Deze worden over het algemeen verrekend via de eindafrekening die de notaris opmaakt. De kosten van de verkopende makelaar zijn voor rekening van de verkoper.

c) Hypotheekkosten

Denk hierbij aan kosten die je kwijt bent aan de financieel adviseur en/of geldverstrekker. Als je een bankgarantie laat storten door de hypotheekverstrekker dan zijn hier ook kosten aan verbonden. Vraag dit na bij je financieel adviseur.

Meer informatie?

Dit is slechts een greep uit de onderwerpen die komen kijken bij de aan- of verkoop van een woning. Wil je meer weten? Ga dan naar www.nvm.nl of kom langs op ons kantoor aan de Amsterdamsestraatweg 498 te Utrecht.

Overige informatie m.b.t. de koopovereenkomst en aanvullende artikelen.

De koopovereenkomst

De koopovereenkomst wordt door de verkopende makelaar opgemaakt conform het model van de NVM (Nederlandse Vereniging van Makelaars).

Baten, lasten en verschuldigde canons

Alle baten, lasten en verschuldigde canons, waaronder begrepen heffingen die voortvloeien uit de akte van splitsing en/of reglement (indien van toepassing) komen voor rekening van de kopende partij vanaf de datum van notarieel transport. De lopende baten, lasten, met uitzondering van de onroerende – zaakbelasting wegens het feitelijk gebruik, zullen tussen partijen naar rato worden verrekend.

Waarborgsom of bankgarantie

Ter zekerheid voor de nakoming van de verplichtingen van de koper wordt uiterlijk binnen 7 weken, na mondelinge overeenstemming, een waarborgsom gestort bij de notaris. Dit is een bedrag ter grootte van 10% van de koopsom. In plaats van de waarborgsom kan de koper ook een schriftelijke bankgarantie doen stellen, mits deze bankgarantie onvoorwaardelijk is afgegeven door een in Nederland gevestigde bankinstelling.

Notariskeuze

Als koper binnen 2 weken na ondertekening van deze koopovereenkomst geen notariskantoor heeft gekozen wordt de keuze voor de notaris bepaald door verkoper of diens makelaar.

Indien de koper een notaris op meer dan 20 kilometer afstand van het onderhavige adres heeft verkozen en de verkoper wenst een (notariële) volmacht voor de akte van levering, dan zijn de eventuele kosten hiervan voor rekening van de koper.

Registratie koopovereenkomst

Vanaf september 2003 kan de koopovereenkomst worden ingeschreven bij het Kadaster. Vanaf de inschrijving is de koper beter beschermd tegen bijvoorbeeld levering van de woning aan een hogere bidder, faillissement van de verkoper en beslag op de woning. De werking van de inschrijving is beperkt tot zes maanden. Gedurende deze zes maanden kan er geen koop van hetzelfde onroerend goed worden ingeschreven. Als de levering langer duurt dan zes maanden is het dus verstandig de koopovereenkomst niet direct na de ondertekening, maar zes maanden voor de levering in te laten schrijven. Voor de inschrijving bij het Kadaster is de tussenkomst van de notaris vereist. Hij moet controleren of aan de wettelijke eisen voor inschrijving is voldaan en daar een verklaring voor opmaken.

Overdracht binnen 6 maanden

Indien de waarde waarover koper overdrachtsbelasting is verschuldigd wegens overdracht binnen 6 maanden een voorgaande overdracht resp. (op)levering kan worden verminderd met de waarde waarover bij die eerdere overdracht overdrachtsbelasting tegen het normale tarief, dan wel (niet – aftrekbare) omzetbelasting was verschuldigd een en ander conform artikel 13 Wet op Belastingen van Rechtsverkeer en koper derhalve niet de onder normale omstandigheden verschuldigde overdrachtsbelasting hoeft te voldoen, zal koper aan verkoper uitkeren het verschil tussen enerzijds het bedrag dat aan overdrachtsbelasting zou zijn verschuldigd zonder vermindering en anderzijds het werkelijk aan overdrachtsbelasting verschuldigde bedrag.

Energie Prestatie Certificaat

Aan deze koopovereenkomst is een kopie van een energielabel --gehecht. Indien het origineel aanwezig is wordt dit bij de eigendomsoverdracht overhandigd door de verkoper aan de koper. Vanaf 1 januari 2021 kunnen alleen energie labels worden aangevraagd en opgesteld op basis van NTA 8800. Dit doet een vakbekwaam adviseur, die daarvoor gediplomeerd is. Het Vereenvoudigd energielabel, welke op afstand zelf kan worden aangevraagd door de woningeigenaar, verdwijnt daarmee. De aan het definitief maken verbonden kosten komen voor rekening van verkoper.

Nutsbedrijven

Koper en verkoper zijn bekend met het feit dat 14 dagen voor eigendomsoverdracht de mutatie moet worden gemeld bij de nutsbedrijven. Koper en verkoper zijn partijen in deze en derhalve zelf verantwoordelijk voor het opnemen van de meterstanden tijdens de eindinspectie voor de eigendomsoverdracht en het doorgeven van deze standen aan de betreffende nutsbedrijven.

Ouderdomsclausule (indien van toepassing, vanaf bouwjaar 1990 en ouder)

Koper verklaard bekend te zijn dat het een oudere woning betreft. In de bouwtijd van deze woning werd volgens andere 'bouwnormen' (bouwbesluit, bouwverordening) gebouwd en met andere materialen dan tegenwoordig gebruikelijk is. De bouwkundige staat wordt door de koper geacht niet belemmerend te zijn voor het genoemde gebruik zoals omschreven in artikel 6.3 van de koopovereenkomst.

Asbestclausule (indien van toepassing, vanaf bouwjaar 1993 en ouder)

Aan verkoper is niet bekend of in de onroerende zaak asbest is verwerkt. Gezien het bouwjaar van de woning is er een mogelijkheid dat er asbesthoudende stoffen/materialen in de onroerende zaak aanwezig kunnen zijn. Het risico daarvan rust geheel bij koper. Indien de asbesthoudende stoffen/materialen worden verwijderd dienen door koper maatregelen en voorzieningen te worden getroffen die de wetgeving voorschrijft. Koper verklaart met deze wetgeving bekend te zijn en aanvaardt alle aansprakelijkheid en gevolgen die uit de aanwezigheid van asbest en/of de verwijdering van asbest uit de onroerende zaak kan voortvloeien.

Bouwkundige keuring binnen bedenktijd (indien van toepassing)

Partijen zijn overeengekomen dat koper in de gelegenheid is gesteld binnen de drie dagen bedenktijd een bouwkundige keuring uit te laten voeren. Na het verstrijken van de drie dagen bedenktijd is koper derhalve op de hoogte van de uitkomst van het rapport.

Geen bouwkundige keuring (indien van toepassing)

Koper verklaart voldoende op de hoogte te zijn van de bouwkundige staat en heeft ervoor gekozen geen bouwkundig onderzoek uit te laten voeren.

Geen financieringsvoorbehoud (indien van toepassing)

Koper en verkoper zijn bekend met het feit dat de koper afstand doet van het recht op ontbinding op grond van financiering. Koper is bekend met de risico's die hierbij horen en verklaart middels ondertekening van deze koopovereenkomst zich goed hieromtrent te hebben laten voorlichten.

Niet-zelfbewoningsclausule (indien van toepassing)

Koper is ermee bekend dat verkoper het verkochte nooit zelf feitelijk heeft bewoond en dat verkoper derhalve koper niet kan informeren over eigenschappen respectievelijk gebreken aan het verkochte waarvan verkoper op de hoogte zou kunnen zijn geweest als hij het verkochte zelf feitelijk had gebruikt. In verband hiermee zijn partijen, in afwijking van artikel 6.3. van deze koopakte en artikel 7:17 lid 1 en 2 BW, overeengekomen dat dergelijke eigenschappen respectievelijk gebreken voor rekening en risico van koper komen en dat hier bij de vaststelling van de koopsom rekening mee is gehouden. Koper vrijwaart verkoper voor alle eventuele aanspraken van derden.

Digitale ondertekening (indien van toepassing)

Partijen zijn tezamen overeengekomen de onderhavige koopovereenkomst digitaal te ondertekenen. Door digitale ondertekening van de koopovereenkomst accepteren partijen dat de communicatie en de verstrekking van documentatie ook digitaal zal plaatsvinden. Koper verklaart dat, zodra de wederzijds ondertekende onderhavige koopovereenkomst hem digitaal ter hand is gesteld, de bedenktijd als vermeld in artikel 16 wordt geacht te zijn aangevallen. Onder 'ter hand gesteld' dient hier te worden verstaan het digitaal toezenden per e-mail van de koopovereenkomst.

Op welk tijdstip gaat de bedenktijd in en wanneer loopt deze af?

De 3 dagen bedenktijd gaat in zodra een kopie van de getekende koopovereenkomst aan de koper is overgedragen. Dit betekent dat op dat moment de koopovereenkomst dus door zowel koper als verkoper is ondertekend. Na deze 3 dagen is de koop definitief, tenzij er ontbindende voorwaarden van toepassing zijn. Maak je als koper dus geen gebruik van de wettelijke bedenktijd of ben je te laat met het inroepen van de bedenktijd, dan ben je verplicht om de woning te kopen en ben je de verkoper de aankoopprijs verschuldigd. Behalve als je een beroep kan doen op één van de ontbindende voorwaarden, mits deze zijn afgesproken in de koopovereenkomst.

Van de bedenktijd moeten minimaal twee dagen niet in het weekend vallen of een erkende feestdag zijn. De bedenktijd eindigt om 23.59 uur op dag 3 van de bedenktijd, na het tekenen van de koopovereenkomst.

Wat als er een weekend- of feestdag in de bedenktijd periode zit?

Slechts één van de 3 dagen mag een weekend- of feestdag zijn. Gaat de bedenktijd dus in op vrijdag, dan eindigt de termijn niet op maandag om 24.00 uur, maar op dinsdag. Valt het einde van een bedenktijd op een weekend- of feestdag dan wordt de termijn verlengd tot de eerst volgende werkdag.

Geldt de bedenktijd ook voor de verkoper?

Nee. Alleen de koper mag de overeenkomst binnen 3 dagen ontbinden.

Hoeveel overdrachtsbelasting moet ik betalen?

De overdrachtsbelasting voor het kopen van een woning voor zelfbewoning is 2% over de koopsom. De overdrachtsbelasting voor niet zelfbewoning bedraagt 10,4%.

Ben je jonger dan 35 en koop je een woning voor zelfbewoning?

Tot een koopsom van maximaal € 440.000,- betaal je geen overdrachtsbelasting.

Opkoopbescherming Utrecht

Woning niet zelf gebruiken (opkoopbescherming)

In de hele stad Utrecht is het vanaf 18 maart 2022 een opkoopbescherming van kracht. Hierbij is het verboden om een huis met een WOZ-waarde tot € 487.000 na de aankoop te verhuren.

Er zijn 5 uitzonderingen op de opkoopbescherming:

- iemand mag een gekocht huis nog wel verhuren aan eerste- en tweedegraadsfamilie (ouders, kinderen, broers en zussen)
- iemand mag een gekocht huis tijdelijk verhuren, voor maximaal 12 maanden, bijvoorbeeld als de eigenaar lang op reis gaat
- iemand mag een gekocht huis verhuren als bedrijfswoning
- nieuwbouwprojecten waarin afspraken over verhuur zijn gemaakt
- gevallen waarin het verhuren van een huis heel belangrijk is (college van B en W beslist hierover), voor zo'n uitzondering is een vergunning nodig
- Het verhuren van een woning zonder vergunning kan leiden tot een boete van maximaal €18.500.

Deze verkoopbrochure is met de grootst mogelijke zorg samengesteld. Toch kunnen wij niet altijd voorkomen dat de informatie enigszins afwijkt van hetgeen u in of rond de woning ziet of heeft gezien. Dit kan met name gelden voor (bouw-)tekeningen, schetsen, afmetingen en maatvoeringen. Hieraan kunnen dan ook geen rechten worden ontleend.